

PERFORMANCE
MADE
SMARTER

产品手册

4104

通用单/双极信号变送器



温度

安全栅

通讯接口

多功能

隔离器

数显表

No. 4104V103-CN
自此序列号始: 191056001

PR
electronics

6 大特色产品

满足您的一切需求

单品出色·组合无敌

我们的创新型专利技术·能使信号调节更加简单·智能。我们的产品线由 6 个产品大类组成·具备多种模拟量和数字量模块·涵盖超千种工业自动化应用。所有产品保证符合甚至超越行业最高标准·在最恶劣的环境下也能保持可靠运行。长达 5 年的产品保修期·让您更加安心。



Temperature

我们的温度变送器和温度传感器系列产品·可以提供从温度测量点开始的一站式信号解决方案·最大程度保证信号的完整性。仅需一套点对点解决方案·您就可以在任何环境中将工业过程中的温度信号转换为模拟量信号、总线信号或数字通讯信号。该方案具备响应速度快·自动校准·传感器故障报警·漂移低和 EMC 性能出色等优点。



I.S. Interface

我们采用最严格的安全标准来检验产品·力保提供最安全的信号。秉承着创新精神·我们已经在 SIL 2 全面评估 I.S. 接口方面取得了领先地位。种类齐全的模拟量和数字量本质安全栅·为现场提供了多种输入输出可能性。在大型项目安装过程中·新的背板方案则能大大简化安装和布线·且能与标准 DCS 系统无缝集成。



Communication

我们提供经济实惠且使用方便的通讯接口·以便您与 PR 产品通讯。所有接口均可拆卸·并带有屏幕和按钮·可以显示过程值/诊断值和对参数进行配置。产品特定功能包括通过 Modbus 和蓝牙进行通讯·以及使用我们的过程主管 (PPS) 应用进行远程访问·可用于 iOS 和 Android 等终端。



Multifunction

我们的多功能系列产品·单个产品可以涵盖大量的现场应用·可轻松按照您的现场标准进行配置。如此一款产品可适配多种应用的方式·即节省了安装和培训时间·也大大简化了库存备件管理。我们的产品长期稳定性佳·功耗低·抗电气干扰性能优异·且设置简单。



Isolation

我们基于微处理器技术开发的 6 mm 隔离器小巧精致·响应迅速·品质一流·可在非常低的功耗下表现出优异的性能·EMC 抗干扰能力强·适用于多种应用。水平或垂直安装皆可保证贴合紧密。



Display

我们的显示仪表系列以其灵活性和稳定性著称。该设备系列几乎满足过程信号读数显示的所有需求并具备通用型输入和供电能力。无论哪种行业·无论环境条件何其苛刻·该设备均能实时测量过程值并提供用户友好型界面和值得信赖的继电器信号。

通用单/双极 信号变送器 4104

目录

警告.....	4
符号含义.....	4
安全须知.....	4
如何拆卸 4000 系列产品.....	6
前 LED 闪烁红色或 PR 4500 显示屏显示 AO.ER 时.....	6
应用.....	7
安装/调试/编程.....	7
应用.....	8
PR 4500 显示/配置面板.....	9
PR 4500 通讯接口的安装/拆卸.....	9
订购.....	10
附件.....	10
电气规格.....	10
4500 显示读数：输入 4...20 mA 回路故障检测和信号“超出范围”.....	13
接线方式.....	14
方框图.....	15
配置/操作功能键.....	16
菜单流程图.....	18
菜单流程图·高级设置 (ADV.SET).....	20
帮助文本概述.....	22
文档更新记录.....	23

警告



一般

本设备用以连接危险高压。忽视此警告可导致人身严重受伤或机械损伤。
为避免触电和火灾危险，必须遵守本指南的安全须知和指导原则。产品必须严格按照说明使用，不得超规格使用产品。
在调试产品前，必须仔细阅读本安装指南。
只有合格的专业人员（技术人员）才能安装使用此产品。如果产品以非制造商规定的方式使用，则产品提供的保护可能会受损。

警告



危险
电压

在未确保设备完全固定前，切勿将危险电压连接至设备。仅允许在符合 ESD 安全条件下，对断电设备执行以下操作：

- 电线的一般安装、连接和断开。
- 对设备进行故障排除。

设备维修和熔断器更换仅可由 PR electronics A/S 完成。

警告



小心

切勿打开设备前面板，因为如此将损坏用于连接显示/配置面板 PR 4500 的连接器。
该设备不包含 DIP 拨码开关或跳线。
4000 系列产品必须安装在符合 DIN EN 60715 标准的 DIN 导轨上。

符号含义



带有感叹号的三角形：警告/需求。潜在致命的情况。请在安装和调试设备前阅读手册，以免可能导致人身伤害或机械损坏的事故。



CE 标志证明设备符合相关指令的基本要求。



双重绝缘符号表明设备受到双重或加强绝缘保护。

安全须知

定义

危险电压的范围定义为: 75...1500 V DC 和 50...1000 V AC。

技术人员指经过相关学习或培训的合格专业人员, 能根据安全规定正确安装、操作和排除技术故障。

操作人员了解本手册的相关内容, 在正常操作期间能够调整和操作旋钮或电位器。

收货和拆箱

打开产品包装, 不要损坏产品, 检查产品型号是否与订购的产品型号相符。包装应始终跟随产品, 直到该产品被永久安装。

环境

避免阳光直射、灰尘、高温、机械振动和冲击, 以及淋雨和高湿环境。如有必要, 应通过通风方式避免超过环境温度规定限值。

该设备必须安装在污染等级为 2 或更优的环境中。

该设备保证至少在海拔 2000 m 以下具备安全性。

该设备仅供室内使用。

安装

只有熟悉手册中的技术术语、警告和说明以及在操作时能够遵循该手册的技术人员才能执行设备连接操作。如果对产品的正确处理有任何疑问, 请与当地经销商联系, 或直接联系。

PR electronics
www.prelectronics.com

设备的安装和连接应符合国家有关电气材料安装, 例如针对电线横截面、保护熔断器和安装位置方面的法规。

绞线应使用长度为 5 mm 的绝缘带或通过合适的绝缘端子 (例如线鼻子) 安装。

输入/输出和电源连接的说明显示在方框图中和设备侧面标签上。

以下内容适用于固定危险电压连接的设备:

保护熔断器最高电流为 10 A, 与电源开关一起使用, 并且应易于维修且靠近设备。电源开关应贴有标签, 表明其能关断设备电源。

产品制造年份由序列号的前两位数字指示。

UL 安装要求

仅使用 60 / 75 °C 铜导线

仅在污染等级为 2 或更优的情况下使用

最高环境温度 60°C

最大导线规格 AWG 26-14

UL 文件编号 E248256

校准和调整

在校准和调整期间, 必须根据本手册的规范执行外部电压的测量和连接。技术人员必须使用安全可靠的工具和仪器。

正常运行

操作人员只能调整和操作安全固定在盘柜等装置中的设备, 从而避免人身伤害和设备损坏。这意味着不存在触电危险, 且设备易于接近。

清洁

断开连接后, 可以用浸有蒸馏水的布清洁产品。

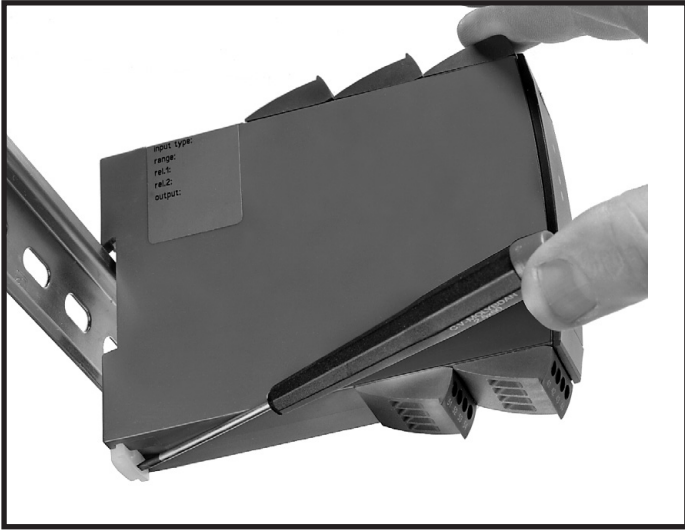
责任

在未严格遵守本手册中的说明的情况下, 客户不能根据已签订的销售协议提出针对 PR electronics A/S 的要求。

如何拆卸 4000 系列产品

图 1:

通过移动底部锁定卡扣将设备与向下移动底部锁定装置，即可将设备与 DIN 导轨分离。



前 LED 闪烁红色或 PR 4500 显示屏显示 AO.ER 时

4104 经设计具有较高的安全水平。因此，该设备可以连续测量输出电流。如果在配置过程中选择了“S4-20”，并且输出电流下降到 0 mA，则 PR 4500 显示屏将显示“AO.ER”，同时前 LED 将变成红色。（0 mA 输出可能是由于输出开路而引起）。可以通过重启设备或逐步操作菜单对错误模式进行重置。

通用单/双极信号变送器

4104

- 测量和输出单级/双极电压和电流信号
- 具备无源和有源的输入和输出
- 使用 PR 4500 显示屏进行编程和过程监视
- < 20 ms 的快速响应时间, 以及 < 0.05% 的出色精度
- 通用电源 21.6...253 VAC / 19.2...300 VDC

应用

- < 20 ms 的快速响应时间, 可测量由扭矩、位置、电流和加速度传感器产生的信号。
- 用户可配置的双极或单极 I/O 意味着 4104 几乎适用于任何电压或电流转换。
- 激励源可以对两线或三线的变送器进行测量。
- 有源或无源 I/O 使 4104 能完美地用于功率匹配电流回路。
- 将窄双极性输入转换为宽双极性或单极性输出, 例如, ± 1 伏输入 = ± 10 伏或 4-20 mA 输出。
- 可选择直接或反向 I/O 使 4104 适用于比例控制应用。
- 当存在 0 - 100% 的输入信号时, “V-curve” 功能可实现 100% - 0 - 100% 的输出。

技术特点

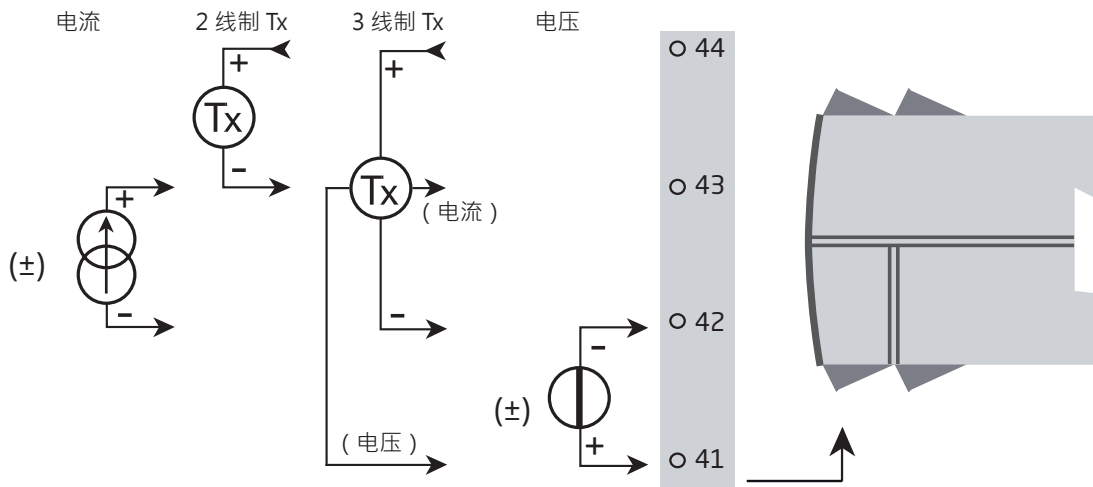
- 采用最新的模拟和数字技术, 以便获得最大的准确性和抗干扰性。
- 电流输出可以驱动高达 800 欧姆的负载, 响应时间可调整为 0.0...60.0 秒。
- 出色的 mA 输出负载稳定性, < 0.001% 量程/100 欧姆。
- 符合 NAMUR NE21 要求, 确保在恶劣的 EMC 环境下提供高精度。
- 符合 NAMUR NE43 要求, 使控制系统能够轻松检测到传感器的错误。
- 每个设备都经过高达 2.3 kVAC, 3 端口电气隔离级别的测试。
- 卓越的信噪比 > 60 dB。

安装/调试/编程

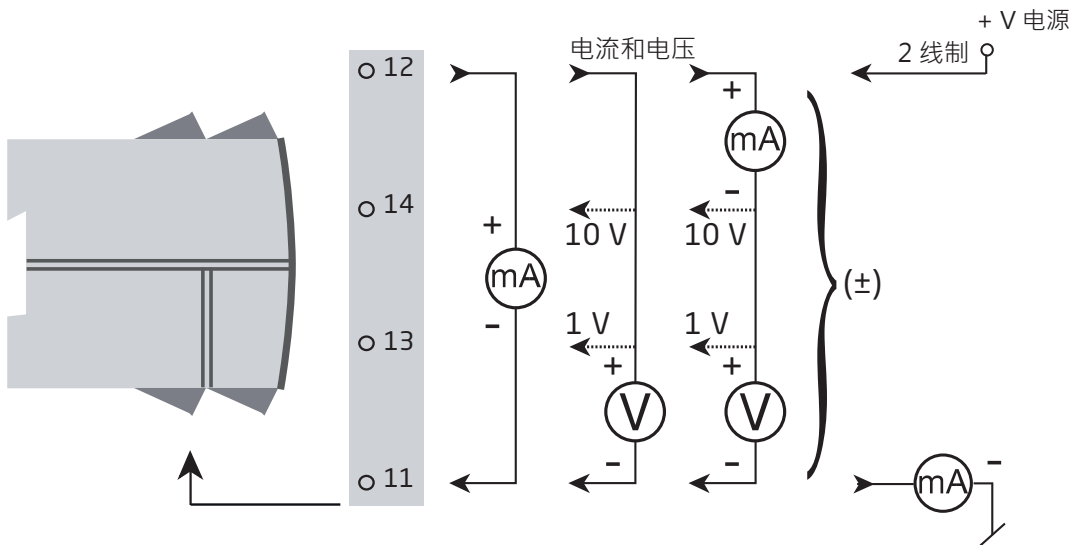
- 功耗非常低意味着设备可以并排安装, 而无需留有空隙, 即使在 60°C 的环境温度下也是如此。
- 经认证适用于海洋船舶应用。
- 配置、监测、两点过程校准等操作都可使用 PR 生产的 PR4500 可拆卸显示屏完成。
- 所有编程操作都可设置密码保护。

应用

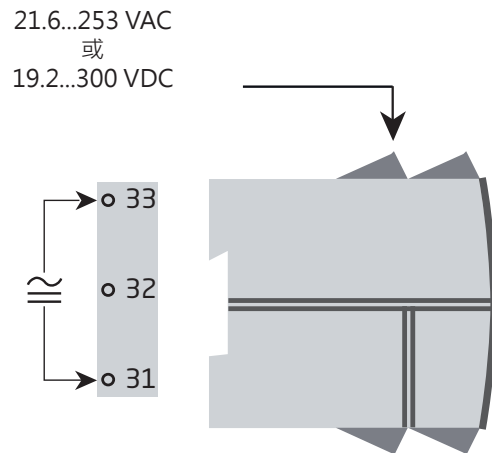
输入信号:



输出信号:



电源连接:



PR 4500 显示/配置面板



功能

简单易懂的菜单结构和说明性帮助文本将自动引导您经过所有核心配置步骤，使产品极易使用。功能和配置选项在“配置/操作功能键”章节中有所介绍。

应用

- 修改 4104 操作参数的通讯接口。
- 可在 4104 设备之间进行移动，将第一个装置的配置下载至之后的装置中。
- 安装后，显示屏可以显示过程值和设备状态。

技术特点

- 4 行 LCD 显示屏：
 - 第 1 行 (高度 = 5.57 mm) 显示测量的过程值 - OK 或错误。
 - 第 2 行 (高度 = 3.33 mm) 显示所选的工程单位。
 - 第 3 行 (高度 = 3.33 mm) 显示模拟量输出或 TAG 号码。
 - 第 4 行 显示通讯状态和信号趋势。
- 通过分配密码可阻止对配置的访问。密码保存在设备之中，可高效防止他人未经授权修改配置。

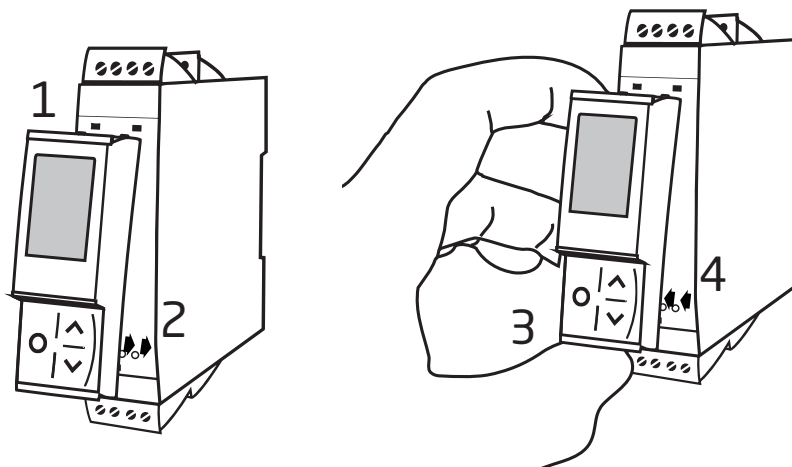


PR 4500 通讯接口的安装/拆卸

- 1: 将 PR 4500 上部的卡舌插入设备顶部的插槽内。
- 2: 以上部卡舌为支点，将 PR 4500 缓慢靠近设备前面板，直至其卡入到位。

PR 4500 通讯接口的拆卸

- 3: 按下 PR 4500 底部的释放按钮，释放并以上部卡舌为支点，缓慢提起 PR 4500。
- 4: 提起 PR 4500 之后，将其上部卡舌从设备顶部的插槽中移除。



订购

4104 = 通用单/双极信号变送器

附件

4510 = 显示屏/编程前面板

4511 = Modbus 通讯面板

4512 = Bluetooth 通讯面板

电气规格

环境条件

工作温度	-20°C 至 +60°C
存储温度	-20°C 至 +85°C
标定温度	20...28°C
相对湿度	< 95% RH (无冷凝)
防护等级	IP20
安装条件为污染等级 2 和测量/过压类别 II。	

机械规格

结构尺寸 (高x宽x深)	109 x 23.5 x 104 mm
结构尺寸 (高x宽x深) 搭载 4501/451x 模块时	109 x 23.5 x 116 / 131 mm
重量 (大约)	155 g
DIN 导轨类型	DIN EN 60715 - 35 mm
导线规格	0.13...2.08 mm ² / AWG 26...14 绞线
螺丝端子力矩	0.5 Nm
抗振规格	IEC 60068-2-6
2...13.2 Hz	±1 mm
13.2...100 Hz	±0.7 g

常用电气规格

电源电压 · 通用	21.6...253 VAC · 50...60 Hz 或 19.2...300 VDC
最大需用功率	≤ 2.5 W
最大功率耗散	≤ 2.5 W
隔离电压-测试/工作	2.3 kVAC / 250 VAC
配置	PR 4500 通讯接口
信号动态范围 · 输入/输出	20 位/18 位
信噪比	> 60 dB
带宽 (3 dB)	> 40 Hz
响应时间 (0...90%, 100...10%)	< 20 ms

辅助电源

2 线制回路供电 (端子 43 · 44)	> 16 V @ 20 mA
3 线制回路供电 (端子 42 · 44)	> 18 V @ 20 mA
回路供电限制 (端子 44 · 额定值)	30mA

精度值		
输入类型	绝对精度	温度系数
所有	≤ ±0.05% 所设量程	≤ ±0.01% 所设量程/°C

EMC – 抗扰性影响	< ±0.5% 所设量程
扩展的 EMC 电磁兼容:	
NAMUR NE 21, A criterion, burst	< ±1% 所设量程

所设量程 = 设定量程范围

输入规格

电流输入

信号范围	±23 mA
可设定测量范围	0...20 · 4...20 · ±10 · ±20 mA
输入压降额定值	1.4 V @ 20 mA
回路故障检测 · 4...20 mA :	
检测低值	< 3.6 mA
检测高值	> 21 mA

电压输入

信号范围	± 12 VDC
可设定测量范围	0...1 · 0.2...1 · 0...5 · 1...5 · 0...10 · 2...10 V · ±1 · ±5 和 ±10V
输入电阻 · 额定值	2 MΩ

电流输出规格

有源单极性和双极性 mA

可设定测量范围	0-20 · 4-20 · ±10 · ±20 mA 直接或反向动作
V-curve 功能 · 100-0-100%	20-0-20 mA
最大负载	800 Ω

无源 2 线制 mA

可设定测量范围	0...20 和 4...20 mA 直接或反向动作
V-curve 功能 · 100-0-100%	20-0-20 mA
外部 2 线制回路电源	3.5...26 V

常用规格电流输出

信号范围	0...23 mA (单极性) / -23...+23 mA (双极性)
电流限值	≤ 28 mA (单极性) / ±28 mA (双极性)
负载稳定性	≤ 0.001% 所设量程 / 100 Ω
响应时间 · 可设定	0.0...60.0 s
超出范围时的输出限值 :	
4...20 和 20...4 mA 信号	3.8...20.5 mA
其他单极性信号	0 至 115% 最大值
双极性信号	±115% 最小值和最大值
传感器故障报警输出 · 4...20 mA 输入 :	
可选	低、高、零或无

低 - 对应于 0...20 mA 的 0 mA · 4...20 mA 时的 3.5 mA

高 - 对应于 0...20 和 4...20 mA 时的 23 mA

零 - 等于 0 mA 输出

无 - 输出状态未确定

电压输出规格

可设定范围	0/0.2...1 · 0/1...5 · 0/2...10 · ±1 · ±5 和 ±10 V 直接或反向动作
V-curve 功能 · 100-0-100%	1-0-1 V · 5-0-5 V 和 10-0-10 V
最小负载	> 500 kΩ
响应时间 · 可设定	0.0...60.0 s
超出范围时的输出限值 :	
从 0 开始的单极性信号	0 至 115% 最大值
针对带偏移量的单极性信号	-5% 最小值至 115% 最大值
双极性信号	±115% 最小值和最大值
传感器故障报警输出 · 4...20 mA 输入 :	
可选	低、高、零或无

低 - 对应于选定的最小范围值

高 - 对应于选定的最大范围值

零 - 等于 0 V 输出

无 - 输出状态未确定

遵守主管机关要求

EMC	2014/30/EU & UK SI 2016/1091
LVD.	2014/35/EU & UK SI 2016/1101
RoHS.	2011/65/EU & UK SI 2012/3032
EAC.	TR-CU 020/2011
认证	
c UL us · UL 508	E248256
FM	3025177
DNV-GL.	TAA0000101

4500 显示读数:输入 4...20 mA 回路故障检测和信号“超出范围”

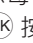
输入回路故障检查:		
设备:	配置	输入回路故障检测
4104	OUT.ERR = NONE.	OFF
	OUT.ERR=DOWN, UP and ZERO	ON

输入回路故障检测 - 读数 (LO.ER):			
输入	范围	读数	限值
CURR	4...20 mA	LO.ER	<= 3.6 mA; > = 21 mA

输入“超出范围”限值 - 读数 (IN.LO, IN.HI):			
输入	范围	读数	限值
CURR	所有 - 单极性和双极性	IN.LO	< -23 mA
		IN.HI	> 23 mA
电压	所有 - 单极性和双极性	IN.LO	< -12 V
		IN.HI	> 12 V

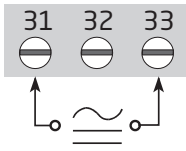
显示读数低于最低值/高于最高值 (-1999, 9999):			
输入	范围	读数	限值
所有	所有	-1999	显示读数 <-1999
		9999	显示读数 >9999

硬件故障读数		
故障检查	读数	原因
检查模拟量输出的测量值	AO.ER	电流输出无负载 (仅 S4...20 mA) *
检查测试 4500 与 4104 之间的通讯	NO.CO	连接错误
硬件故障	FL.ER	闪存故障**
配置错误	CO.ER	闪存故障**
检查 4500 中保存的配置是否与设备匹配	TY.ER	类型或版本号无效
硬件故障	AO.SU	模拟量输出供电故障*
硬件故障	RA.ER	RAM 故障*
硬件故障	EE.ER	EEPROM 故障*
硬件故障	AD.ER	A/D 变送器故障*
硬件故障	IF.ER	闪存校验和错误*

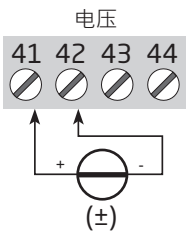
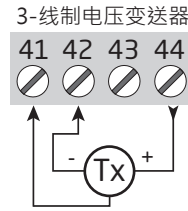
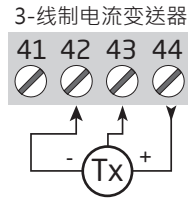
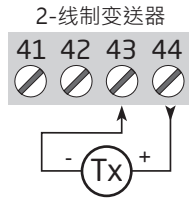
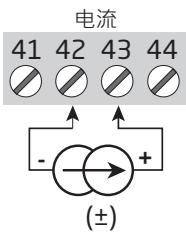
!	屏幕上的所有故障指示每秒闪烁一次。由帮助文本对故障作出解释。如果故障为输入回路故障，则显示器背光指示灯也将闪烁 - 按下  按钮后可进行确认 (停止)。
*	通过逐步操作基本设置或重置设备电源以确认故障。 某些类型的故障只能通过重置设备电源来确认。
**	逐步操作基本设置以确认故障。

接线方式

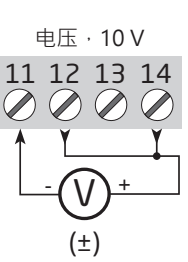
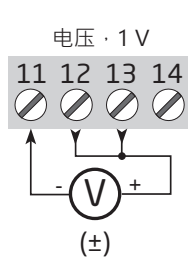
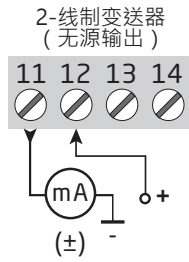
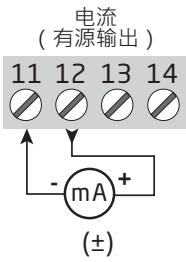
电源



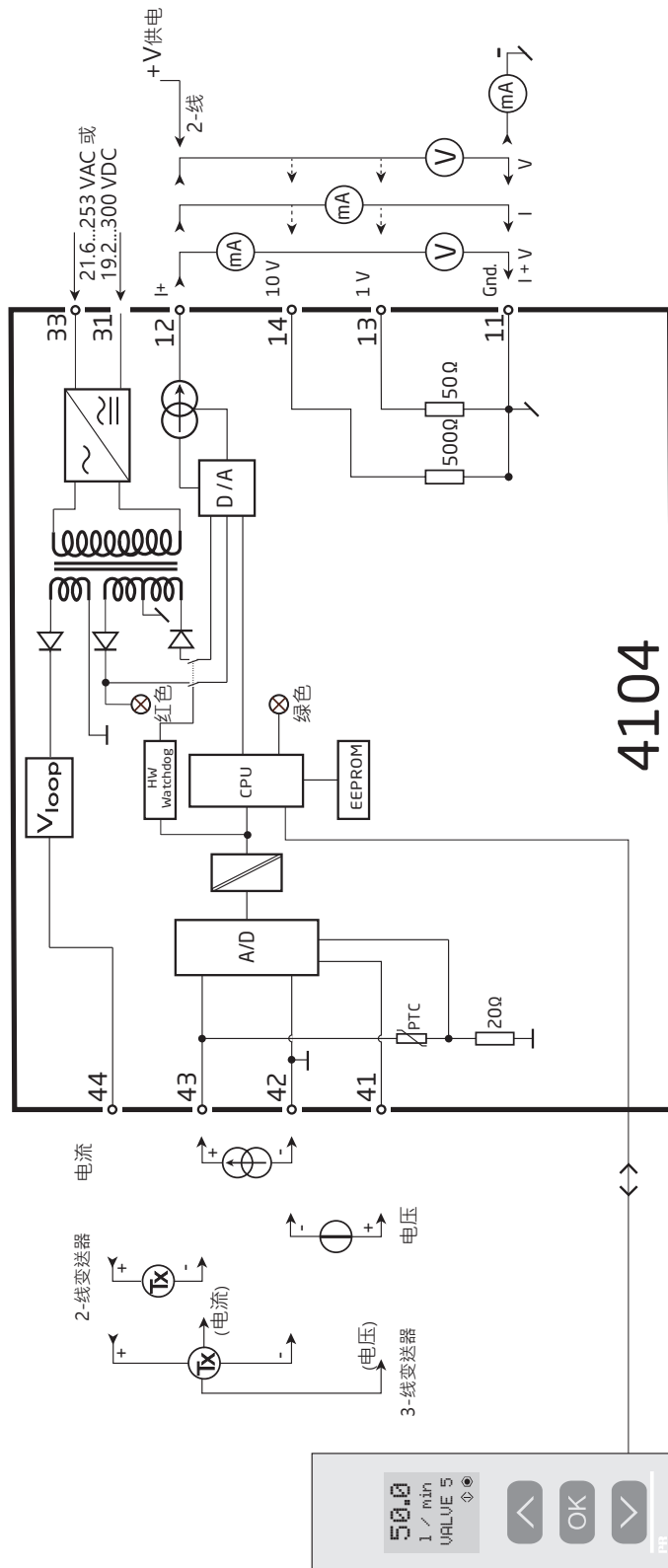
输入:



输出:



方框图



配置/操作功能键

程式图文档。

概述

配置 4104 时，菜单会引导您浏览所有核心参数，选择并配置适用于相关应用的设置。每个菜单均配有一个滚动显示的帮助文本，自动在屏幕的第 3 行中显示。

执行配置时可使用以下 3 个功能键：

- △ 可增加数值或选择下一个参数
- ▽ 可减少数值或选择上一个参数
- ⊗ 保存所选值并进入下一个菜单

完成配置后，显示将回到默认状态 1.0。按下并按住 ⊗ 将返回到上一个菜单或默认状态 (1.0)，且不对更改后的数值或参数进行保存。

若 1 分钟内均未激活任何按键，则显示将返回到默认状态 (1.0)，且不对更改后的数值或参数进行保存。

进一步说明

密码保护：通过分配密码可阻止对配置访问。密码保存在设备之中，可高效防止他人未经授权修改配置。如果忘记了当初配置的密码，请联系 PR electronics 支持人员 - www.prelectronics.com/cn/contact。

通过显示面板 PR 4500 显示信号和回路故障

4-20mA 信号的输入回路错误显示为 LO.ER (请参见第 13 页的表格)。超出所选范围限值的输入信号显示为 IN.LO，表明输入信号过低，或显示为 IN.HI，表明输入信号过高。(请参见第 13 页的表格)。故障指示以文本形式显示于屏幕第 1 行，与此同时背光显示闪烁。第 4 行中闪烁的符号表明 PR 4500 功能正常。

无显示面板时信号和传感器故障报警输出

可通过设备前侧的红色/绿色 LED 判断装置状态。

- 绿色 LED 13 Hz 闪烁表明工作正常。
- 绿色 LED 1 Hz 闪烁表明回路故障。
- 绿色 LED 常亮表明有内部故障。
- 红色 LED 常亮表明严重错误。

高级功能

在点“ADV.SET”菜单时回答“YES”，可获准配置装置的多个高级功能。

存储 (MEM)：在储存菜单中，您可将设备配置保存于 PR 4500 之中，之后将 PR 4500 移至其他相同型号的设备之上，并为新设备下载配置。

显示设置 (DISP)：在此，您可以调整亮度、对比度和背光强度。设置带有 6 个字母数字的 TAG 号码。选择屏幕第 3 行的显示内容 - 在模拟量输出值或 TAG 号码之间做出选择

两点过程校准 (CAL)：该设备可执行 2 点过程校准，以适应所给出的输入信号。施加输入信号低值 (未必为 0%)，通过 PR 4500 输入实际值。之后，施加输入信号高值 (未必为 100%)，通过 PR 4500 输入实际值。若您接受使用校准，则装置将根据新调整进行工作。如果您拒绝此菜单点或选择其他类型输入信号，则装置将回到出厂默认校准状态。

过程模拟功能 (SIM)：在菜单“EN.SIM”中，可通过箭头键模拟输入信号，进而控制输出信号向上或向下变化。您必须通过按 ⊗ 退出菜单 (模拟模式界面不会超时自动退出)。

如果断开 PR 4500，则信号模拟功能将自动退出。

密码 (PASS)：在此，您可选择 0000 至 9999 之间的密码，以防止他人未经授权修改装置配置。装置以默认状态交付，未设密码。

语言 (LANG): 在“LANG”菜单中，您可选择 7 种不同语言版本的帮助文本。您可选择英语、德语、法语、意大利语、西班牙语、瑞典语和丹麦语。

输出功能 (OFUN): 可在此处将输出特性设置为直接 (DIR) 或反向 (INV) 功能。输出类型和范围在普通编程菜单中设置。如果所选的输出范围从零开始，则还可以选择 V-curved 输出功能 (VFUN)。然后，根据线性 0-100% 的输入信号，输出特性将变为 100-0-100%。

自动诊断

设备对内部电路进行高级自动诊断 - 请查看第 13 页的表格。

菜单流程图

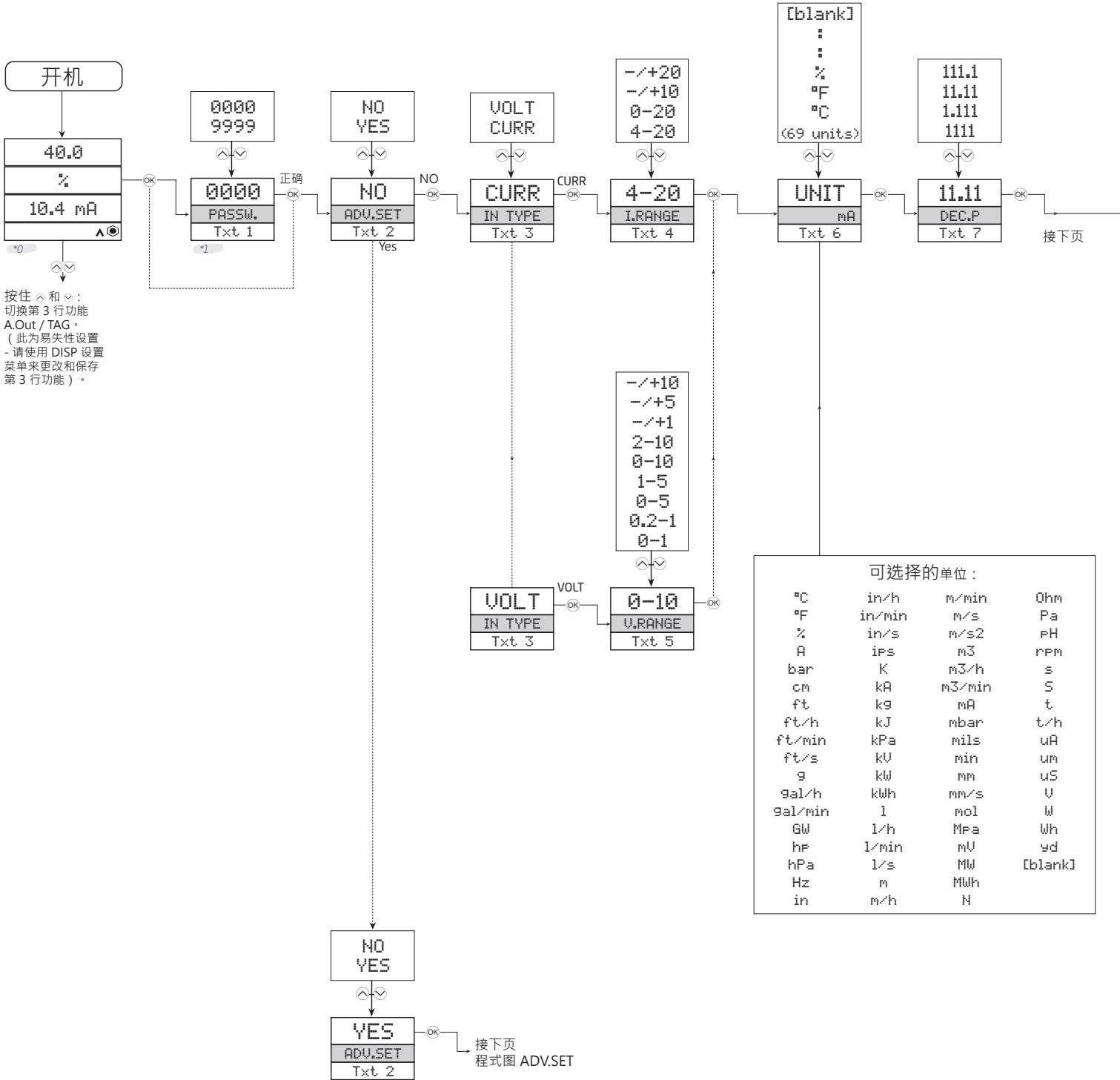
若 1 分钟内未激活任何按键，则屏幕将返回到默认状态 1.0，且不对更改配置进行保存。

⬆ 增加值/选择下一个参数

⬇ 减少值/选择上一个参数

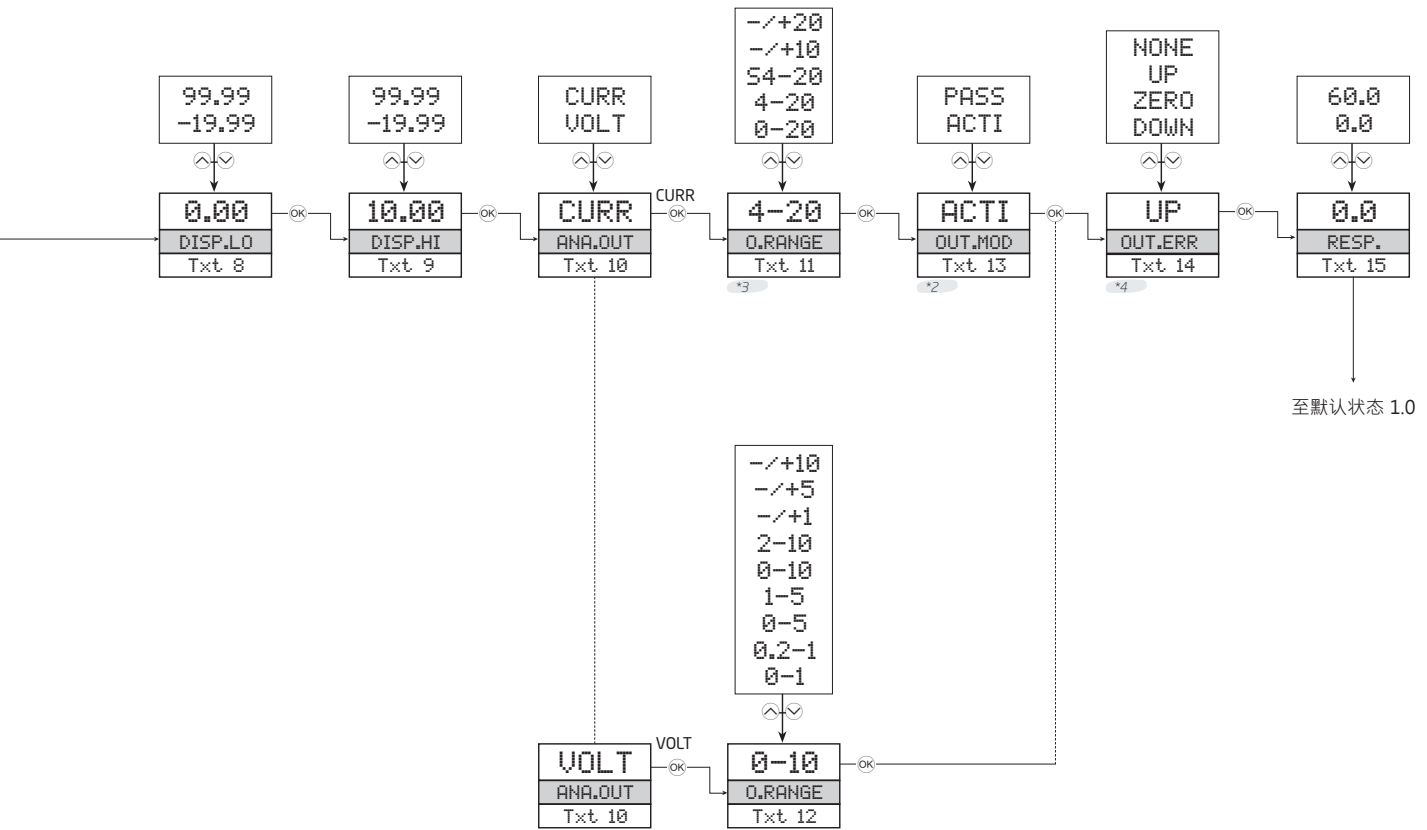
Ⓞ 保存所选值并进入下一个菜单

按住 Ⓞ 可返回上一个菜单/返回到菜单 1.0 且不对更改配置进行保存。



*0 默认状态。
第 1 行显示测量的过程值 - OK 或错误。
第 2 行显示所选的工程单位。
第 3 行显示模拟量输出或 TAG 号码。
第 4 行显示通讯状态和信号趋势。

*1 仅在密码启用时显示。

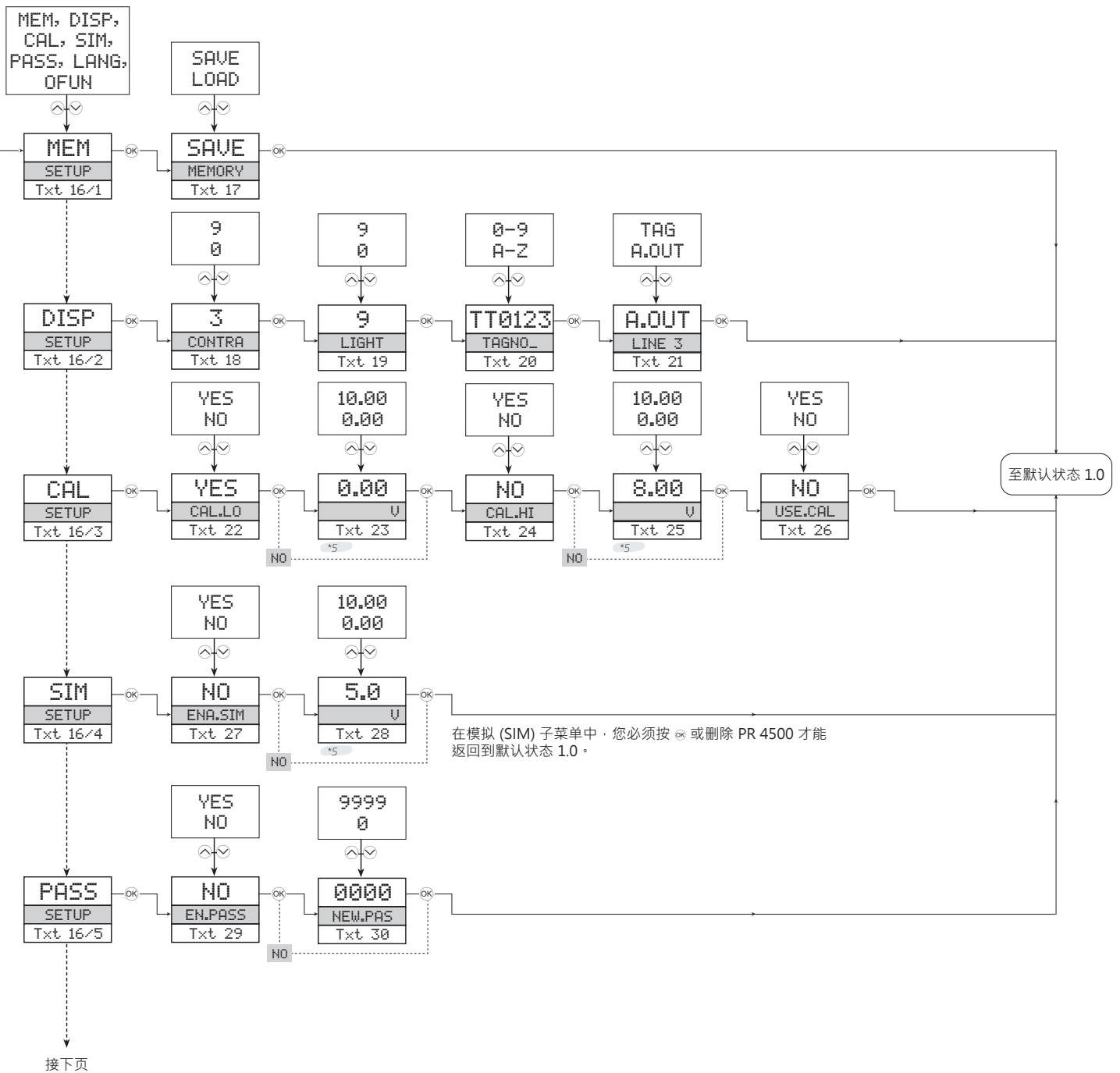


*2 如果选择双极性输出范围，则不显示菜单。

*4 仅在输入类型支持传感器故障检查时显示菜单。

*3 直接或反向输出特性必须在 ADV 设置 OFUN 菜单中设置。只有从零开始的范围才可使用 OFUN = V.FUNC - 请参考 *6。

菜单流程图·高级设置 (ADV.SET)



*5 可选范围由 DEC.P · DISPLO 和 DISPPI 定义。



*6 VFUN (V形输出功能) 仅在选择从零开始的输出范围时可用。
DIR (直接) 和 INV (反向) 输出可以与所有可选择的输出范围相结合。

帮助文本概述

- [1] 设置正确密码
- [2] 进入高级设置菜单?
- [3] 选择电流输入
选择电压输入
- [4] 选择 0...20 mA 输入范围
选择 4...20 mA 输入范围
选择 -10...10 mA 输入范围
选择 -20...20 mA 输入范围
- [5] 选择 0.0...1 V 输入范围
选择 0.2...1 V 输入范围
选择 0.5 V 输入范围
选择 1.5 V 输入范围
选择 0...10 V 输入范围
选择 2...10 V 输入范围
选择 -1...1 V 输入范围
选择 -5...5 V 输入范围
选择 -10...10 V 输入范围
- [6] 选择显示单位
- [7] 选择小数点位置
- [8] 设置显示范围低值
- [9] 设置显示范围高值
- [10] 选择电流为模拟量输出类型
选择电压为模拟量输出类型
- [11] 选择 0...20 mA 输出范围
选择 4...20 mA 输出范围
选择 4...20 mA·带安全回读
选择 -10...10 mA 输出范围
选择 -20...20 mA 输出范围
- [12] 选择 0.0...1 V 输出范围
选择 0.2...1 V 输出范围
选择 0...5 V 输出范围
选择 1...5 V 输出范围
选择 0...10 V 输出范围
选择 2...10 V 输出范围
选择 -1...1 V 输出范围
选择 -5...5 V 输出范围
选择 -10...10 V 输出范围
- [13] 选择有源输出模式
选择无源输出模式
- [14] 选择禁用故障报警 - 故障时输出未定义
选择故障时输出下限电流
选择故障时输出零电流
选择故障时输出上限电流
- [15] 设置模拟量输出响应时间(秒)
- [16] 选择模拟量输出功能
进入语言设置
进入密码设置
进入模拟模式
执行过程校准
进入显示设置
执行储存操作
- [17] 将显示面板中保存的配置加载至模块中
将设备配置上传保存至显示面板中
- [18] 调整 LCD 对比度
- [19] 调整 LCD 背光强度
- [20] 写入 6 字符设备 TAG
- [21] 屏幕第 3 行显示模拟量输出值
屏幕第 3 行显示设备 TAG
- [22] 是否将输入低值校准至过程值?
- [23] 设置低校准点数值
- [24] 是否将输入高值校准至过程值?
- [25] 设置高校准点数值
- [26] 使用过程校准值
- [27] 启用模拟模式?
- [28] 设置输入模拟值
- [29] 启用密码保护?
- [30] 设置新密码
- [31] 选择语言
- [32] 选择直接输出模式
选择反向输出模式
选择 V 功能输出模式
- [33] 显示范围不足
- [34] 显示超出范围
- [35] 输入范围不足
- [36] 输入超出范围
- [37] 模拟量输出电源错误
- [38] 模拟量输出错误
- 检查输出连接并重置电源
- [39] 配置错误
- 加载默认配置
- [40] RAM 内存故障
- [41] EEprom 内存故障
- [42] A/D 变送器故障
- [43] 无通讯
- [44] 回路错误
- [45] 配置类型或版本无效
- [46] 外部闪存故障
- [47] 内部闪存故障

文档更新记录

以下列表提供了有关本文档修订的说明。

版本号	日期	说明
100	1240	产品首发。
101	1302	添加 DNV marine 认证。
102	1949	添加 EAC 认证。 更新了接线方式图和方框图(输入)。
103	2135	添加了 UKCA。

无论天涯海角， 我们始终伴您身边

无论您身在何处，都将获得我们标志性红色模块的全力支持

我们为所有产品都配备了权威的专家服务，且享受长达五年的质量保证。您购买的每款产品都将获得个性化的技术支持和指导，按时交货，保修期内免费维修，丰富的技术文档等服务。

我们的总部在丹麦，我们在世界各地设有办事处并在全球建立授权合作伙伴关系。我们能在全球范围内为您提供本地化

服务。这意味着我们能够随时伴您左右，并且非常了解当地市场。

我们致力于让您满意，并将 PERFORMANCE MADE SMARTER 这一理念传向世界。

了解更多有关我们的保修计划，或想与您所在地区的销售代表会面，请访问 prelectronics.com。

立即从 PERFORMANCE MADE SMARTER 受益

PR electronics 是一家行业领先的、专注于令过程控制更加安全、可靠和高效的技术型公司。自 1974 年以来，我们一直致力于高精度、低功耗的核心技术开发，致力于不断创新，帮助客户提高监测现场过程参数的能力。

我们的创新专利技术来源于广泛的研发设施、强大的研发团队以及对客户需求和工艺过程的深刻理解。简约、专注、勇气、卓越是我们的座右铭。这指引着我们不断协助全球范围内的强大经济体实现更卓越的智能化 (PERFORMANCE MADE SMARTER)。